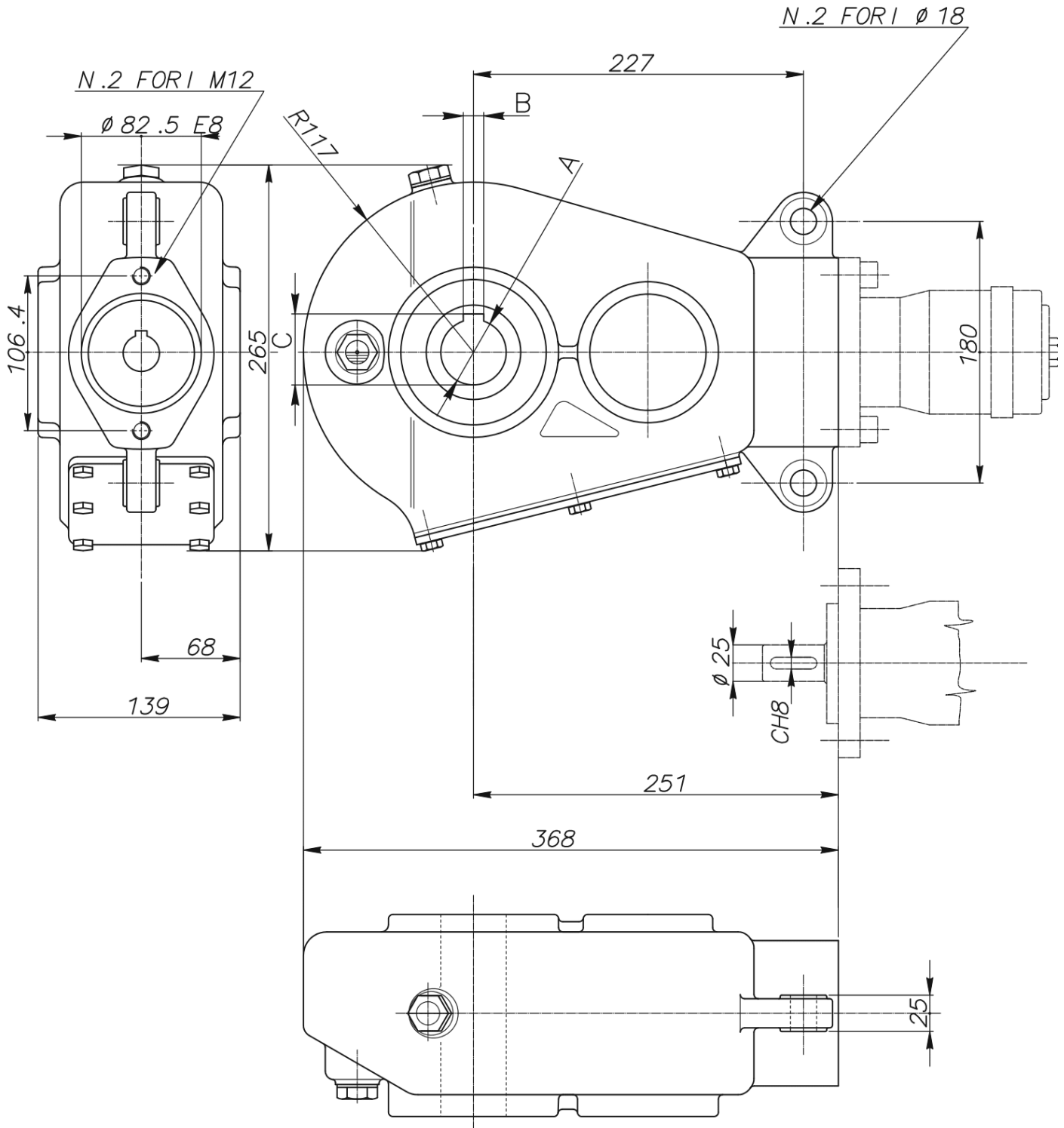


## RT 200



Izhodna osovina (A)	B	C
[mm]	[mm]	[mm]
35	10	38,8
40	12	43,8
45	12	48,8

<b>Dobavitelj:</b>	Italija
<b>Vračilo ali menjava:</b>	14 dni
<b>Garancija:</b>	6 mesecev
<b>Temperaturno območje:</b>	od -20°C do +80°C
<b>Teža:</b>	27 kg
<b>Razmerje:</b>	16,4:1
<b>Mazalno sredstvo:</b>	olja SAE 90 EP (2,3 L)
<b>Izhodna osovina:</b>	35 ali 40 ali 45 mm
<b>Vhodna osovina:</b>	25 mm
<b>Izhodni navor:</b>	2000 Nm